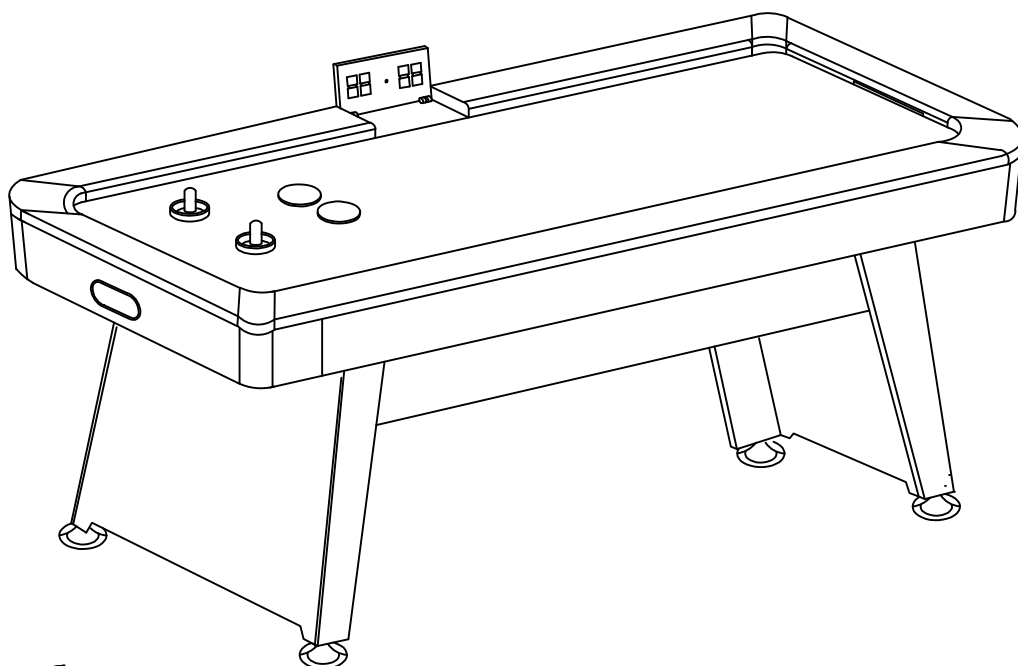


Инструкция по сборке и эксплуатации

53.047.07.0

Игровой стол - аэрохоккей "Atom 7"



Информация об изделии

Наименование/Модель: **Atom 7"**

Серийный номер/артикул: 53.047.07.0

Характеристики и параметры:

Изготовитель: «XINGRUN SPORT GOODS CO.,LTD» Китай

Адрес изготовителя: NO.5 Road Chikan, SHIPAI TOWN,DONGGUAN CITY,
GUANGDONG PROVINCE, Китай.

Дата изготовления: ноябрь 2019 года.

Уполномоченные изготовителем лица: ООО «Спорт Сервис»

Адрес: 194100, Санкт-Петербург, Кантемировская ул., д.12, Литер А, помещение
38-Н, офис 52

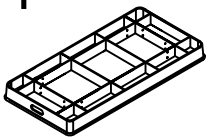
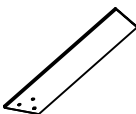

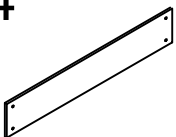
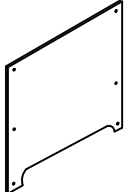


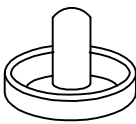

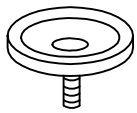


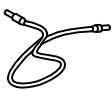

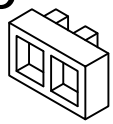
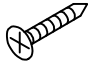
ТЕХНИЧЕСКИЕ ХАРАКТЕРИСТИКИ

В комплект входит:

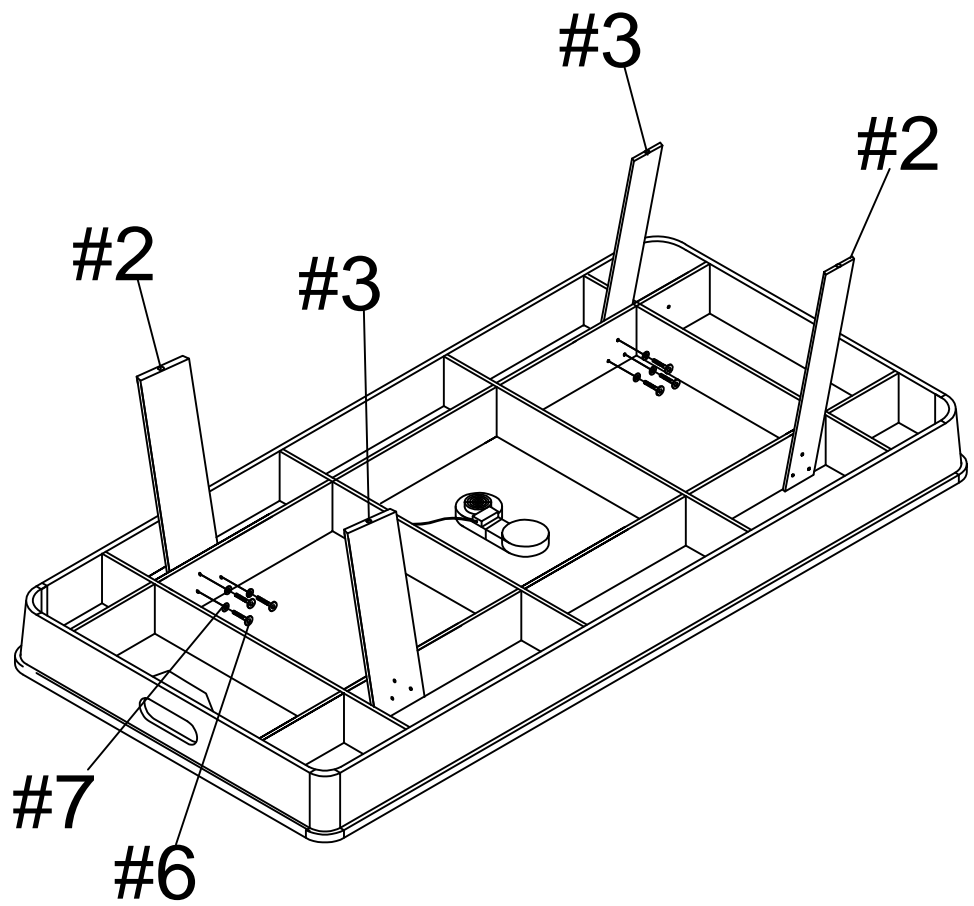
- 2 биты для аэрохоккея -
- 4 шайбы для аэрохоккея

EAC

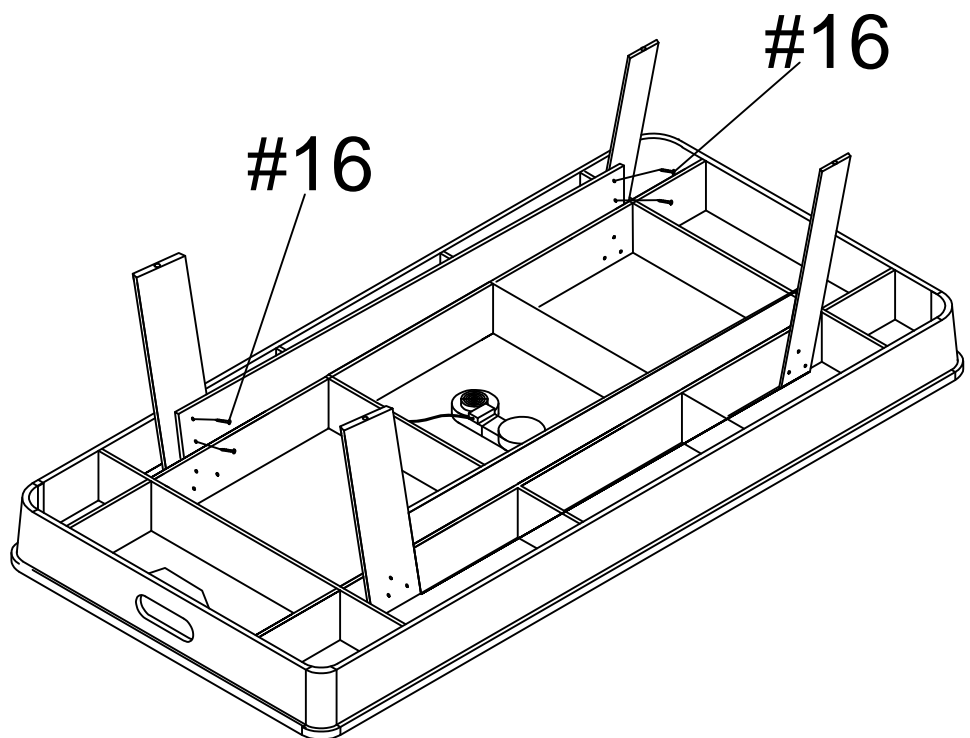
СПИСОК КОМПЛЕКТУЮЩИХ

<p>#1</p>  <p>Игровое поле / каркас 1 шт.</p>	<p>#2</p>  <p>Правая нога 2 шт</p>	<p>#3</p>  <p>Левая нога 2 шт</p>	<p>#4</p>  <p>Элемент ноги / Боковая панель 2 шт.</p>	<p>#5</p>  <p>Элемент ноги / Торцевая панель 2 шт.</p>
<p>#6</p>  <p>1/4"*1-3/4 Болт 12 шт</p>	<p>#7</p>  <p>1/4"*16mm Шайба 12 шт</p>	<p>#8</p>  <p>Бита 2 шт</p>	<p>#9</p>  <p>Шайба 4 шт</p>	<p>#10</p>  <p>Опора ноги 4 шт</p>
<p>#11</p>  <p>Ключ шестигранный 1 шт.</p>	<p>#12</p>  <p>коробка для батареек 1 шт</p>	<p>#13</p>  <p>Датчик голов 2 шт</p>	<p>#14</p>  <p>Электронное табло 1 шт</p>	<p>#15</p>  <p>Стойка для табло 1 шт</p>
<p>#16</p>  <p>R4"*18mm Винт 20 шт</p>				

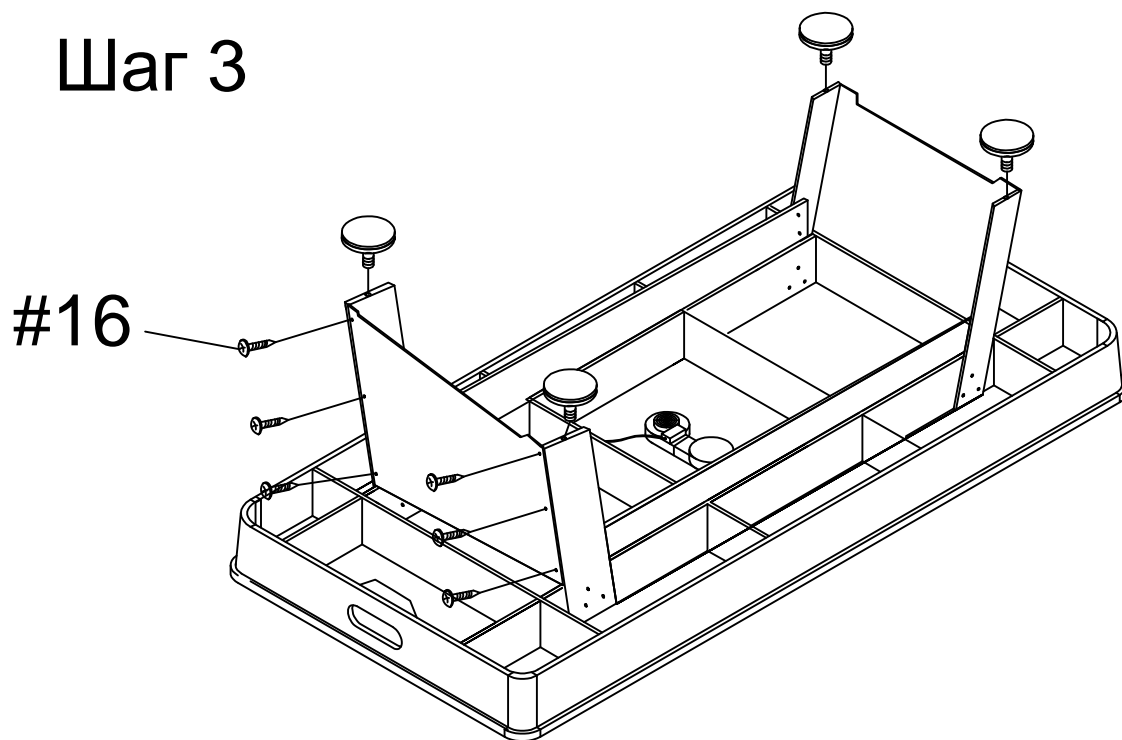
Шаг 1



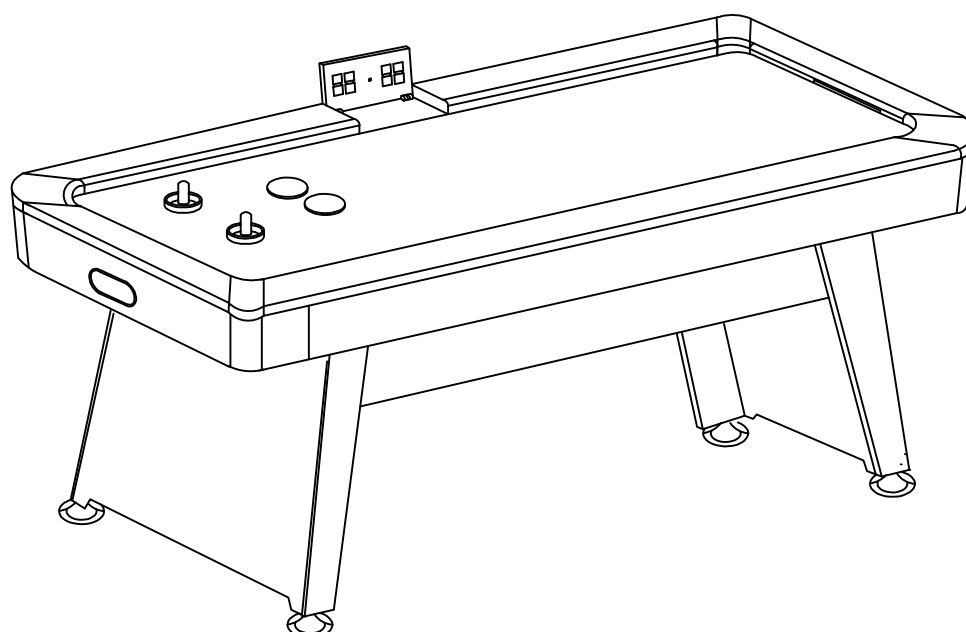
Шаг 2



Шаг 3



Шаг 4



ЭКСПЛУАТАЦИЯ И УХОД ЗА ИГРОВЫМ СТОЛОМ

1. Подключать изделие следует только к сети питания 220 В перем. тока. Убедитесь, что шнур питания не является помехой при ваших передвижениях.
2. Нанесите полироль-спрей для мебели на игровое поле и протрите поверхность, двигатель вентилятора при этом должен быть включен. Это позволит защитить поверхность и повысить скорость движения шайбы.
3. Изделие предназначено для использования только **В ПОМЕЩЕНИИ**.
4. **ЗАПРЕЩАЕТСЯ** включать двигатель вентилятора, если шнур питания поврежден.
5. **ЗАПРЕЩАЕТСЯ** садиться, взбираться или опираться на стол.
6. **ЗАПРЕЩАЕТСЯ** тащить стол, чтобы переместить его. Это может повредить его ножки.
7. **ЗАПРЕЩАЕТСЯ** ставить на игровой стол напитки.

ПРАВИЛА И УСЛОВИЯ К РЕАЛИЗАЦИИ, ХРАНЕНИЮ, ТРАНСПОРТИРОВКЕ И УТИЛИЗАЦИИ

1. Игровой стол хранить в сухом помещении без резких перепадов температуры.
2. Не допускается хранение на открытом воздухе.
3. При транспортировке не бросать и не кантовать.
4. При реализации в наглядной и доступной форме довести до сведения покупателей необходимую и достоверную информацию о товаре.
5. Утилизация осуществляется в рамках действующего законодательства в соответствии с требованиями предъявляемым к утилизации.

ПРАВИЛА ТЕХНИКИ БЕЗОПАСНОСТИ

1. Подключать изделие следует только к сети питания 220-240 В перем. тока. Убедитесь, что шнур питания не будет помехой при ваших передвижениях. Отключайте устройство от сети по окончании использования. Двигатель вентилятора следует содержать в чистоте.
2. Изделие предназначено для использования только **В ПОМЕЩЕНИИ**.
3. Запрещается включать двигатель вентилятора, если шнур питания поврежден
4. Запрещается садиться, взбираться или опираться на стол.
5. Запрещается тащить стол, чтобы переместить его. Это может повредить его ножки.
6. Запрещается ставить на игровой стол напитки.
7. Дети могут использовать стол только под наблюдением взрослых. Внимательно изучите инструкции.

III. ТЕХНИЧЕСКОЕ ОБСЛУЖИВАНИЕ

1. Чтобы продлить срок службы вашего стола и повысить эксплуатационные характеристики нанесите полироль-спрей для мебели на чистую ветошь и протрите ей игровое поле. Двигатель вентилятора при этом должен быть включен. Это позволит повысить скорость движения шайбы во время первой и нескольких последующих игр.
2. Избегайте воздействия влаги на игровой стол при его установке в подвальном помещении или в помещении с повышенной влажностью. Периодически следует проверять вентиляционные отверстия. Не используйте острые предметы для выполнения каких-либо действий на игровом поле. Поддерживайте поверхность стола в чистом виде, протирайте стол от пыли. Грязный стол может отбить у человека желание играть.

I. ПРАВИЛА ИГРЫ

Цель игры состоит в том, чтобы забивать голы противнику. Для этого необходимо с точностью ударять битой по шайбе.

